



## Elektrische boilers, vertikaal wandmodel, horizontaal en staand

### Comfort en veiligheid binnen ieders bereik

- GESCHIKT VOOR EEN GEZIN VAN 1 TOT 6 PERSONEN
- HOOG VERWARMINGSVERMOGEN
- LANGE LEVENSDUUR

### Betrouwbaar en duurzaam

- KUIP VAN GEËMAILLEERD STAAL



GEËMAILLEERDE  
KUIP

MILIEUVRIENDELIJK

IPX 25

**10**  
modellen

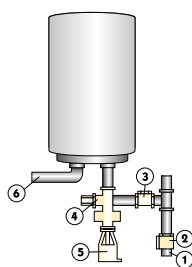
## Uiterst eenvoudige plaatsing

- AFMETINGEN EN MONTAGEMAL OP DE VERPAKKING AFGEDRUKT
- 2 DIAMETERS: COMPACT 560 (100-300 L) EN SMAL 460 (50-75 L)
- PRODUCTEN VOORZIEN VAN HANDVATEN, ONVERLIJSBARE SCHROEVEN EN SCHARNIERENDE KAP

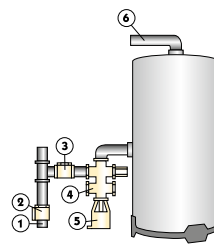
**Dompel  
weerstand**

## Aansluitschema's



1. Koud water IN
2. Afsluitkraan
3. Drukverminderaar
4. Verplichte veiligheidsgroep
5. Trechter
6. Vertrek warm water



VERTIKAAL WAND



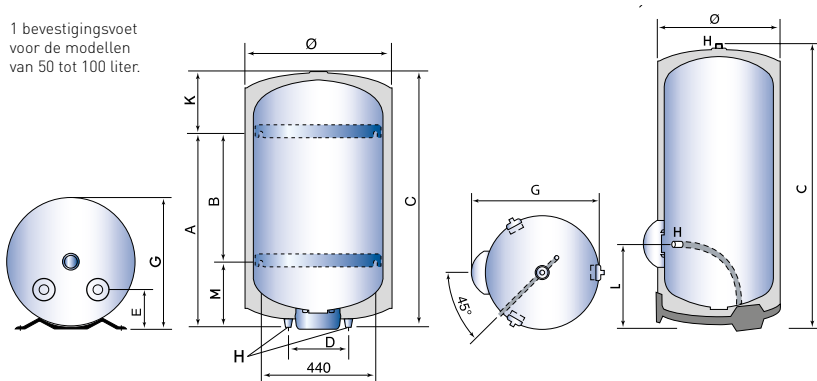
STAAND

Prestaties		vertikaal wandmodel					
		ø 460			ø 560		
Inhoud	L	50	75	100	150	200	
Spanning	V	230 mono	230 mono	230 mono	230 mono	230 mono	
Vermogen	W	1200	1200	1200	1800	2200	
Gewicht	Kg	18	23	29	37	45	
Opwarmtijd bij ΔT 50°C	u	2u30	4u00	5u32	5u10	5u34	
Waterproductie bij 40°C	L	NVT**	NVT**	177	276	370	
Stilstandverlies bij 65°C	kWh/24h	1,02	1,20	1,03	1,41	1,85	
REFERENTIE BESTELLING		3010137	3010138	3000059	3000060	3000061	
PRIJS € EX.BTW B1		406,00	434,00	456,00	545,00	614,00	
 <b>Recupel-bijdrage inbegrepen</b>							
		staand			horizontaal		
		ø 560			ø 560		
Inhoud	L	200	300	100	150	200	
Spanning	V	230/400*	230/400*	230 mono	230 mono	230 mono	
Vermogen	W	3000	3000	2000	2000	2000	
Gewicht	Kg	50	71	30	38	46	
Opwarmtijd bij ΔT 50°C	u	4u26	5u54	2u55	4u40	5u55	
Waterproductie bij 40°C	L	345	538	174	258	342	
Stilstandverlies bij 65°C	kWh/24h	1,88	2,60	1,37	1,87	2,07	
REFERENTIE BESTELLING		3010186	3000062	3010189	3010190	3010191	
PRIJS € EX.BTW B1		871,00	1096,00	647,00	770,00	887,00	
 <b>Recupel-bijdrage inbegrepen</b>							
* Geleverd in 230 V mono; omschakelbaar naar 230 V 3-f. en 400 V 3-f.							
** niet van toepassing							
Verplichte waterkwaliteit: Hardheid 15°f, pH tussen 7-9 (Ons raadplegen indien nodig)							

## Afmetingen

		vertikaal wandmodel						staand				horizontaal				
		ø 460			ø 560			ø 560				ø 560				
Inhoud	L	50	75	100	150	200	Inhoud	L	200	300	Inhoud	L	100	150	200	
A	mm	410	590	530	750	1050	C	mm	1300	1800	A	mm	530	750	1050	
B	mm	-	-	-	500	800	G	mm	625	625	B	mm	280	500	800	
C	mm	560	760	750	1010	1270	H	mm	G3/4	G3/4	C	mm	750	1010	1270	
D	mm	160	230	230	230	230	L	mm	390	365	D	mm	230	230	230	
E	mm	120	175	175	175	175					E	mm	175	175	175	
G	mm	475	475	575	575	575					G	mm	575	575	575	
H	mm	G1/2	G3/4	G3/4	G3/4	G3/4					H	mm	G3/4	G3/4	G3/4	
K	mm	150	230	220	260	210										
M	mm	-	-	-	250	250										

1 bevestigingsvoet voor de modellen van 50 tot 100 liter.



VERTIKAAL WAND

STAAND