



## Elektrische boilers vertikaal wand en staand

### Goede prijs/kwaliteitverhouding met steatietweerstand

- GESCHIKT VOOR EEN GEZIN VAN 1 TOT 6 PERSONEN
- MINDER OPWARMINGSGERUIS
- LANGERE LEVENSDUUR
- OVERAL INSTALLEERBAAR DANKZIJ COMPACTE EN SMALLE MODELLEN

### Betrouwbaar en duurzaam

- KUIP VAN GEËMAILLEERD STAAL



GEËMAILL.  
KUIP



MILIEUVRIENDELIJK



IPX 25



8  
modellen

## Uiterst eenvoudige plaatsing

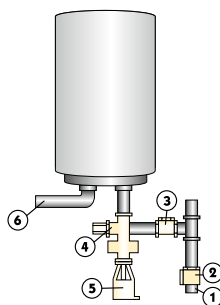
- AFMETINGEN EN MONTAGEMAL OP DE VERPAKKING AFGEDRUKT
- 2 DIAMETERS: COMPACT 560 (100-300 L) EN SMAL 460 (75 L)
- PRODUCTEN VOORZIEN VAN HANDVATEN, ONVERLIJSBARE SCHROEVEN EN SCHARNIERENDE KAP

## Gemakkelijk onderhoud

- FLENS DIAMETER 105 MM
- WEERSTAND VERVANGEN ZONDER BOILER LEEG TE MAKEN

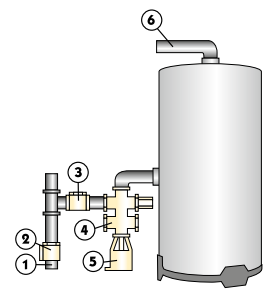
Steatiet  
weerstand

## Aansluitschema's



VERTIKAAL WAND

1. Koud water IN
2. Afsluitkraan
3. Drukverminderaar
4. Verplichte veiligheidsgroep
5. Trechter
6. Vertrek warm water



STAAND

Prestaties		vertikaal wandmodel					
		ø 460		ø 560			
Inhoud	L	75	100	150	150	200	200
Spanning	V	230 mono	230 mono	230 mono	230/400**	230 mono	230/400**
Vermogen	W	1200	1200	1800	2400	2400	2400
Gewicht	Kg	25	29	37,5	37,5	46	46
Opwarmtijd bij ΔT 50°C	u	2u14	5u02	5u12	3u36	5u28	4u48
Waterproductie bij 40°C	L	NC***	176	271	298	372	370
Stilstandverlies bij 65°C	kWh/24h	1,20	1,05	1,54	1,54	1,82	1,82
REFERENTIE BESTELLING		3010185	3000065	3000066	3010195	3000067	3010196
PRIJS € EX.BTW B1		578,00	585,00	681,00	722,00	761,00	833,00

Recupel-bijdrage inbegrepen		STAAND	
		ø 560	
Inhoud	L	200	300
Spanning	V	230/400*	230/400*
Vermogen	W	3000	3000
Gewicht	Kg	34	42
Opwarmtijd bij ΔT 50°C	u	4u26	5u54
Waterproductie bij 40°C	L	345	538
Stilstandverlies bij 65°C	kWh/24h	1,88	2,60
REFERENTIE BESTELLING		3010194	3000068
PRIJS € EX.BTW B1		979,00	1279,00

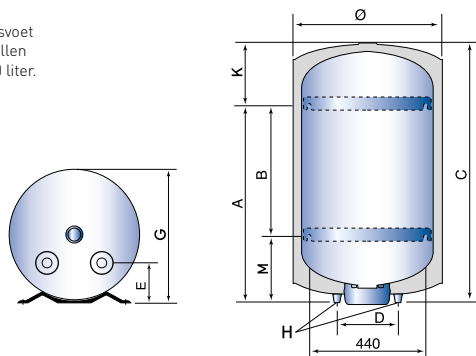
\* Geleverd in 230 V mono; omschakelbaar naar 230 V tri en 400 V tri  
\*\* Geleverd in 400 V tri; omschakelbaar naar 230 V tri en 230 V mono - \*\*\* niet van toepassing  
Verplichte waterkwaliteit: Hardheid 15°f, pH tussen 7-9 (Ons raadplegen indien nodig)

## Afmetingen

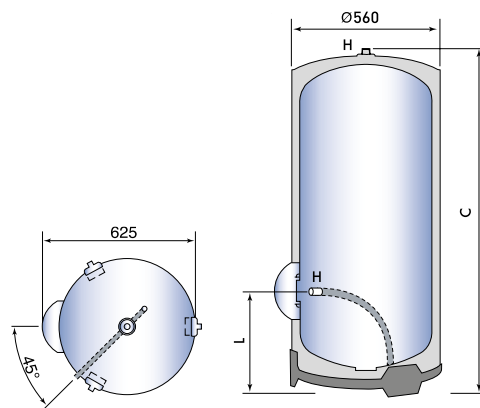
		vertikaal wand			
		ø 460	ø 560	ø 560	ø 560
Inhoud	L	75	100	150	200
A	mm	590	530	750	1050
B	mm	-	-	500	800
C	mm	760	750	1010	1270
D	mm	230	230	230	230
E	mm	175	175	175	175
G	mm	475	575	575	575
H	mm	G3/4	G3/4	G3/4	G3/4
K	mm	230	220	260	220
M	mm	-	-	250	250

		staand	
		ø 560	ø 560
Inhoud	l	200	300
C	mm	1300	1800
H	mm	G3/4	G3/4
L	mm	390	365

1 bevestigingsvoet voor de modellen van 50 tot 100 liter.



VERTIKAAL WAND



STAAND