



ELEKTRISCHE BOILERS, VERTIKAAL WANDMODEL

COMFORT

- Manuele regeling van de temperatuur
- Elektronische hoge precisie thermostaat
- LED display met aanduiding van de temperatuur

ENERGIEBESPARING

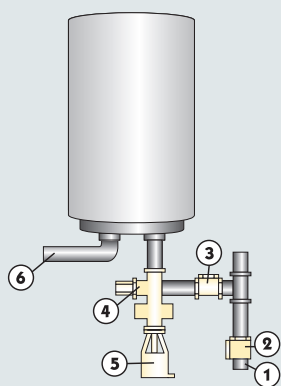
- 15% energiebesparing dankzij de Eco Evo functie
- Ecologische polyurethaan isolatie
- Energieklasse B: de beste in zijn klasse

BETROUWBAARHEID EN DUURZAAMHEID

- Beveiliging tegen bevriezen: automatische opwarming indien temperatuur < 5°C
- Bescherming van de weerstand tegen droog functioneren
- Auto diagnose: weergave van een fout code op het display om herstelling te vergemakkelijken.
- Uiterst eenvoudige plaatsing
- Compacte diameter 450mm

DOMPELWEERSTAND

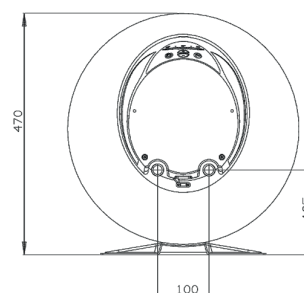
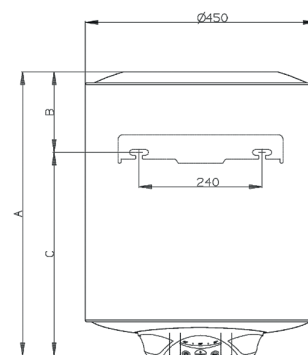
AANSLUITSCHEMA'S



Vertikaal wand

1. Koud water IN
2. Afsluitkraan
3. Drukverminderaar
4. Verplichte veiligheidsgroep
5. Trechter
6. Vertrek warm water

AFMETINGEN



Vertikaal wand



PRESTATIES

Model		Vertikaal wandmodel		
		ø 450		
Inhoud	L	50	80	100
Spanning	V	230 mono		
Vermogen	W	1800		
Gewicht	Kg	17	22	26
Opwarmtijd bij ΔT 50°C	u	1u32	2u27	3u03
Maximum temperatuur	°C	80		
Waterproductie bij 40°C	L	85	140	190
Stilstandverlies	kWh/24u bij 65°C	0,96	1,22	1,39
IP-beschermingsklasse	IP	IPX3		
REFERENTIE BESTELLING		3201137	3201138	3201139
PRIJS EX.BTW B1		439€	470 €	494 €
ErP klasse Tap profiel	ErP	B	B	B
	ErP	M	M	M

Recupel-bijdragen bij te voegen

Verplichte waterkwaliteit: Hardheid 15°f, pH tussen 7-9 [Ons raadplegen indien nodig]

AFMETINGEN

Model		Vertikaal wandmodel		
		ø 450		
Inhoud	L	50	80	100
A	mm	553	758	913
B	mm	163	163	166
C	mm	390	595	747

1 bevestigingsvoet voor de modellen van 50 tot 100 liter